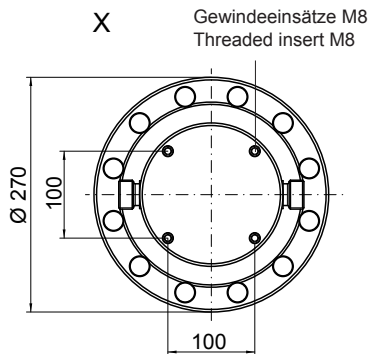
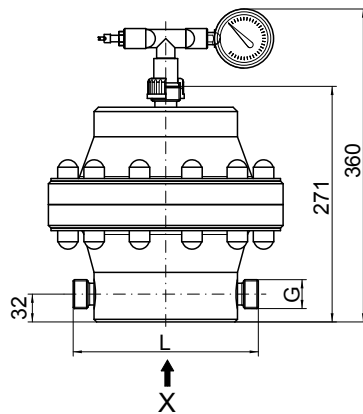


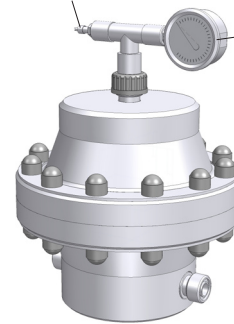
713.1, 715.1

Technische Daten Technical data				Betriebsbedingungen Operating conditions				
Typ Type	Nennweite Nominal width DN	Max. zulässiger Betriebsdruck Max. admissible operating pressure [bar]	Inhalt Content [Liter]	Temperatur (für Wasser) Temperature (for water) [°C]		Max. zulässiger Betriebsdruck Max. admissible operating pressure [bar]		
				min.	max.	PP	PVC-U	PVDF/PVC-U
713.1	15	10	3	+2	+20	10	10	10
713.1	20	10	3	+2	+30	9	8	9
713.1	25	10	3	+2	+40	7	5	7
715.1	25	10	5					
715.1	32	10	5					
715.1	40	10	5					

Maßzeichnung Dimensional drawing	Abbildung Image
713.1	713.1



Luftfüllventil für Befüllpumpe
Air filling valve for filling pump



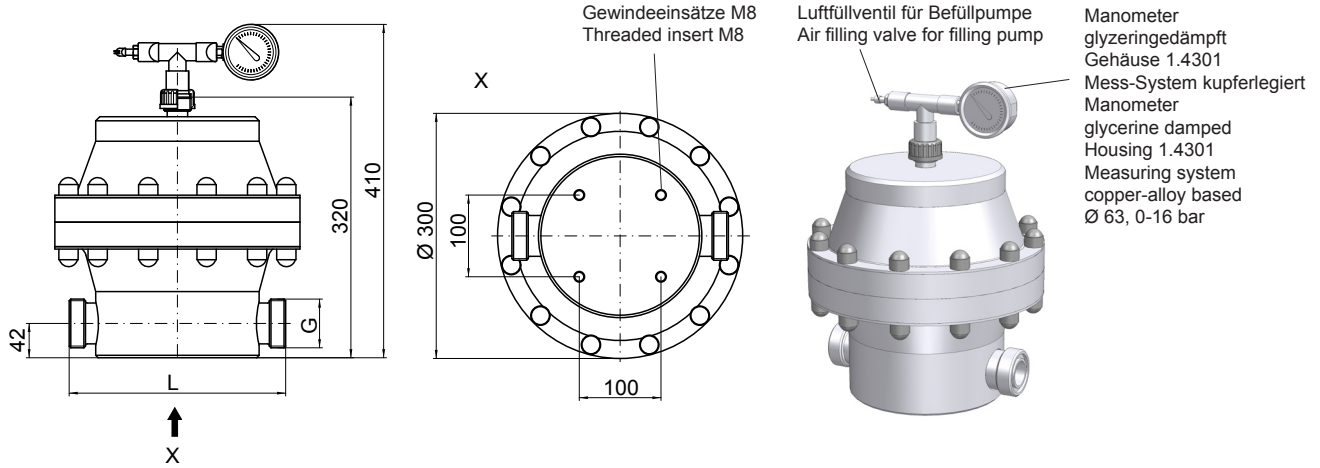
Manometer
glycerinedämpft
Gehäuse 1.4301
Mess-System kupferlegiert
Manometer
glycerine damped
Housing 1.4301
Measuring system
copper-alloy based
Ø 63, 0-16 bar

Abmessungen Dimensions				Werkstoff Material		Artikel-Nr. Art.-no.	Leergewicht Empty weight
713.1							
Typ Type	DN	G	L	Gehäuse Housing	Membrane / Diaphragm Dichtungen / Seals		kg
				mm			
713.1	15	G 1	213	PVC-U	EPDM	30071034	9,0
713.1	15	G 1	213	PVC-U	FPM	30071035	9,0
713.1	15	G 1	263	PP	EPDM	30071036	6,5
713.1	15	G 1	263	PP	FPM	30071037	6,5
713.1	15	G 1	255	PVDF/PVC-U	EPDM	30071058	9,0
713.1	15	G 1	255	PVDF/PVC-U	FPM	30071059	9,0
713.1	20	G 1 1/4	207	PVC-U	EPDM	30071038	9,0
713.1	20	G 1 1/4	207	PVC-U	FPM	30071039	9,0
713.1	20	G 1 1/4	215	PP	EPDM	30071040	6,5
713.1	20	G 1 1/4	215	PP	FPM	30071041	6,5
713.1	20	G 1 1/4	215	PVDF/PVC-U	EPDM	30071060	9,0
713.1	20	G 1 1/4	215	PVDF/PVC-U	FPM	30071061	9,0
713.1	25	G 1 1/2	235	PVC-U	EPDM	30071042	9,0
713.1	25	G 1 1/2	235	PVC-U	FPM	30071043	9,0
713.1	25	G 1 1/2	243	PP	EPDM	30071044	6,5
713.1	25	G 1 1/2	243	PP	FPM	30071045	6,5
713.1	25	G 1 1/2	243	PVDF/PVC-U	EPDM	30071062	9,0
713.1	25	G 1 1/2	243	PVDF/PVC-U	FPM	30071063	9,0

PVDF-Ausführung: Oberteil (nicht mediumberührt) aus PVC-U / PVDF-design: upper part (not medium-contacting) made of PVC-U

713.1, 715.1

Maßzeichnung Dimensional drawing	Abbildung Image
715.1	715.1



Abmessungen Dimensions				Werkstoff Material		Artikel-Nr. Art.-no.	Leergewicht Empty weight
715.1							
Typ Type	DN	G mm	L	Gehäuse Housing	Membrane / Diaphragm Dichtungen / Seals		kg
715.1	25	G 1 1/2	270	PVC-U	EPDM	30071046	14,5
715.1	25	G 1 1/2	270	PVC-U	FPM	30071047	14,5
715.1	25	G 1 1/2	339	PP	EPDM	30071048	9,0
715.1	25	G 1 1/2	339	PP	FPM	30071049	9,0
715.1	25	G 1 1/2	339	PVDF/PVC-U	EPDM	30071064	14,5
715.1	25	G 1 1/2	339	PVDF/PVC-U	FPM	30071065	14,5
715.1	32	G 2	265	PVC-U	EPDM	30071050	14,5
715.1	32	G 2	265	PVC-U	FPM	30071051	14,5
715.1	32	G 2	280	PP	EPDM	30071052	9,0
715.1	32	G 2	280	PP	FPM	30071053	9,0
715.1	32	G 2	280	PVDF/PVC-U	EPDM	30071066	14,5
715.1	32	G 2	280	PVDF/PVC-U	FPM	30071067	14,5
715.1	40	G 2 1/4	280	PVC-U	EPDM	30071054	14,5
715.1	40	G 2 1/4	280	PVC-U	FPM	30071055	14,5
715.1	40	G 2 1/4	280	PP	EPDM	30071056	9,0
715.1	40	G 2 1/4	280	PP	FPM	30071057	9,0
715.1	40	G 2 1/4	280	PVDF/PVC-U	EPDM	30071068	14,5
715.1	40	G 2 1/4	280	PVDF/PVC-U	FPM	30071069	14,5

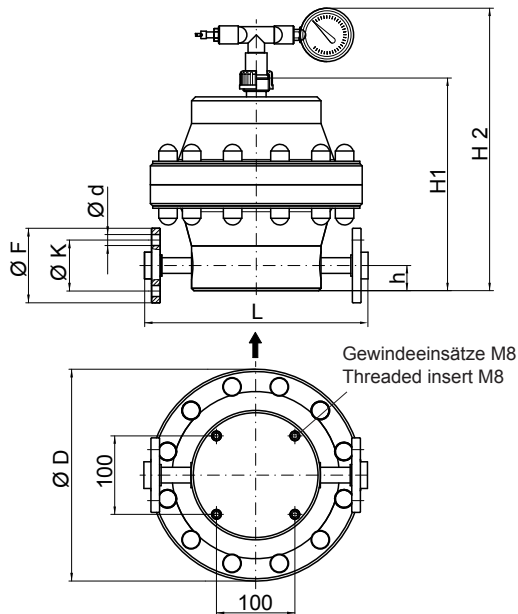
PVDF-Ausführung: Oberteil (nicht mediumberührt) aus PVC-U / PVDF-design: upper part (not medium-contacting) made of PVC-U

10376-05 de/en / 07.10.10 / ak
Technische Änderungen vorbehalten! / Subject to technical modifications!

713.1, 715.1

Option			
Abbildung Image	Benennung Designation	Beschreibung Description	Artikel-Nr. Art.-no.
	Losflansch Loose flange	Ausführung: ■ Anschlussmaße nach DIN 2501 ■ PVC-Ausführung: Losflansch aus PVC-U ■ PP, PVDF-Ausführung: Losflansch aus PP mit Stahleinlage ■ Membrane, Dichtungen: EPDM oder FPM Design: ■ Connecting dimension acc. to DIN 2501 ■ PVC-design: loose flange made of PVC-U ■ PP, PVDF-design: loose flange made of PP with steel reinforcement ■ Diaphragm, Seals: EPDM or FPM	auf Anfrage on request

**Maßzeichnung
Dimensional drawing**



**Abmessungen
Dimensions**

Typ Type	DN	F	K	d	L	D	h	H1	H2
mm									
713.1	15	95	65	14	285	270	32	271	360
713.1	20	105	75	14	285	270	32	271	360
713.1	25	115	85	14	285	270	32	271	360
715.1	25	115	85	14	380	300	42	320	410
715.1	32	140	100	18	380	300	42	320	410
715.1	40	150	110	18	380	300	42	320	410

Zubehör / Accessories

Abbildung Image	Benennung Designation	Beschreibung Description	Artikel-Nr. Art.-no.
	Befüllpumpe FLP 2 Filling pump FLP 2	■ für Befülleinrichtung ■ max. 7 bar ■ mit Manometer ■ 2 m Schlauch ■ Kupplungsstück für Luftfüllventil ■ for filling device ■ max. 7 bar ■ with manometer ■ 2 m hose ■ coupling piece for air filling valve	90009396
	Konsole für Wandmontage Console for wall mounting	PP	90010913
		1.4301	90010911
		Stahl-farbbehandelt painted steel	90010912

10376-05 de/en / 07.010.10 / ak
Technische Änderungen vorbehalten! / Subject to technical modifications!